



Manual do Wall Connector de 3.^a Geração

Pega Tipo 2, Trifásico

Informações de segurança importantes.....	2
Especificações do produto.....	4
Etiqueta do Wall Connector.....	5
Opções da fonte de alimentação.....	6
Classificação do disjuntor/saída máxima.....	9
Usar o Wall Connector.....	11
Características.....	12
Conectividade.....	12
Ponto de acesso alojado.....	12
Rede local.....	12
Dispositivo de corrente residual (RCD).....	13
Interruptor de monitorização de terra.....	13
Falhas de energia.....	14
Atualizações de firmware.....	14
Monitorização térmica.....	14
Componentes externos do Wall Connector.....	15
Componentes internos do Wall Connector.....	16
Incluído na embalagem.....	17
Ferramentas.....	18
Considerações sobre a instalação.....	19
Passos de instalação.....	22
PASSOS 1, 2 e 3: Preparar e montar a caixa de ligação elétrica.....	22
PASSO 4: Dimensionar e encaminhar os fios condutores..	24
PASSO 5: Descarnar e fixar os fios nos terminais da caixa de ligação elétrica.....	25
PASSO 6: Fixar a unidade principal à caixa de ligação elétrica.....	27
Procedimento de colocação em funcionamento...	28
LEDs do Wall Connector.....	29
Códigos de luzes.....	29
Códigos de falha.....	30
Informações de garantia.....	32
Limites de responsabilidade.....	34
Resolução de litígios.....	36



INFORMAÇÕES DE SEGURANÇA IMPORTANTES

Leia todas as instruções antes de utilizar este produto. Guarde estas instruções. O Wall Connector dispõe de RCD incorporado Tipo A + CC 6 mA.

Este manual contém instruções importantes para o Wall Connector Tesla de 3.^a Geração, que devem ser seguidas durante a instalação, utilização e manutenção do produto. Leia todos os avisos e precauções antes de instalar e utilizar o Wall Connector.

⚠ AVISO: A utilização de produtos elétricos deve sempre respeitar precauções básicas, incluindo as que se seguem.

INSTRUÇÕES RELACIONADAS COM O RISCO DE INCÊNDIO OU CHOQUE ELÉTRICO

⚠ AVISO: Não instale nem utilize o Wall Connector perto de materiais, químicos ou vapores inflamáveis, explosivos, agressivos ou combustíveis.

⚠ AVISO: Desligue a alimentação no disjuntor antes de instalar ou limpar o Wall Connector.

AVISOS

⚠ AVISO: Este dispositivo deve ser vigiado quando utilizado na proximidade de crianças.

⚠ AVISO: O Wall Connector deve ser ligado à terra através de uma ligação elétrica permanente ou de condutor ligado à terra.

⚠ AVISO: Utilize o Wall Connector apenas dentro dos parâmetros de funcionamento especificados.

⚠ AVISO: Nunca pulverize diretamente água ou qualquer outro líquido para a caixa de controlo montada na parede. Nunca pulverize com qualquer líquido nem mergulhe em líquido a pega de carregamento. Guarde a pega de carregamento no suporte para evitar exposição desnecessária a contaminação ou humidade.

⚠ AVISO: Não utilize o Wall Connector se este apresentar defeitos, parecer fissurado, gasto, partido ou danificado de qualquer outro modo ou se não funcionar.

⚠ AVISO: Não utilize o Wall Connector se o cabo de alimentação flexível estiver defeituoso, parecer fissurado, partido ou de outra forma danificado ou não funcionar.

⚠ AVISO: Não tente desmontar, reparar, adulterar ou modificar o Wall Connector. O Wall Connector não pode ser reparado pelo utilizador. Contacte a Tesla para efetuar todas as reparações ou modificações.

⚠ AVISO: Quando transportar o Wall Connector, manuseie-o com cuidado. Não o submeta a força ou impacto de grande intensidade, nem puxe, torça, emaranhe, arraste ou pise o Wall Connector, para evitar danificá-lo, bem como a qualquer um dos seus componentes.

⚠ AVISO: Não toque nos terminais na extremidade do Wall Connector com os dedos, nem com objetos metálicos afiados, como por exemplo, arame, ferramentas ou agulhas.






⚠ AVISO: Não insira dedos nem objetos estranhos em qualquer peça do Wall Connector.

⚠ AVISO: Não dobre à força nem aplique pressão a nenhuma peça do Wall Connector, nem os danifique com objetos afiados.

⚠ AVISO: A utilização do Wall Connector pode afetar ou comprometer o funcionamento de quaisquer dispositivos eletrónicos médicos ou implantáveis, como por exemplo, pacemakers cardíacos implantáveis ou um cardioversor desfibrilhador implantável. Antes de utilizar o Wall Connector, informe-se junto do fabricante do seu dispositivo eletrónico quanto aos efeitos que o carregamento pode ter nesse tipo de dispositivo.



PRECAUÇÕES

-  **CUIDADO:** Não utilize geradores elétricos privados como fonte de alimentação para carregamento.
-  **CUIDADO:** A instalação e teste incorretos do Wall Connector podem danificar a bateria e componentes do veículo e/ou o próprio Wall Connector. Quaisquer danos daí resultantes estão excluídos da Garantia Limitada de Veículo Novo e da Garantia Limitada do Equipamento de Carregamento.
-  **CUIDADO:** Não utilize o Wall Connector com temperaturas fora do respetivo intervalo de funcionamento de -30 °C a 50 °C (-22 °F a 122 °F).
-  **CUIDADO:** O Wall Connector só deve ser instalado por pessoal com formação e qualificação para trabalhar com sistemas elétricos.
-  **CUIDADO:** Comprove que o Wall Connector está dentro do intervalo de temperatura de armazenamento quando é deslocado, transportado ou armazenado.



ESPECIFICAÇÕES DO PRODUTO

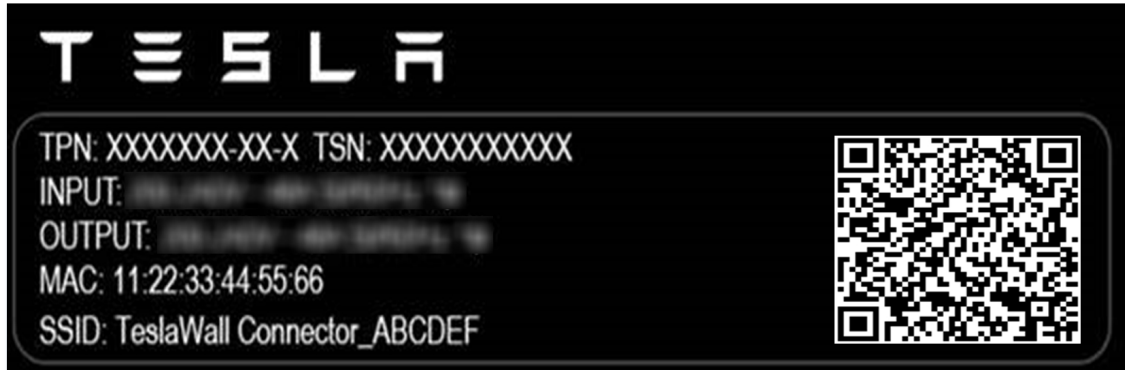
Este manual é referente aos Wall Connectors identificados com o número de peça 1529455-**-**.*.

Tensão e cablagem	Monofásico 230 V F-N Trifásico 230 V F-F Trifásico 400 V F-F
Intervalo de saída de corrente	Máximo 32 A (ajustável pelo instalador)
Blocos de terminais	Entrançado: 4-25 mm ² , apenas cobre Sólido: 1,5-20 mm ² , apenas cobre
Esquema de ligação à terra	TN/TT/IT
Frequência	50/60 Hz
Comprimento do cabo	7,3 m (24 ft) ou 2,6 m (8,5 ft)
Dimensões do Wall Connector	Altura: 345 mm (13,6 in) Largura: 155 mm (6,1 in) Profundidade: 110 mm (4,3 in)
Dimensões do suporte da caixa de ligação	Altura: 250 mm (9,8 in) Largura: 120 mm (4,7 in) Profundidade: 50 mm (2,0 in)
Peso (incluindo caixa de ligação elétrica)	6,8 kg (15 lb)
Temperatura de funcionamento	-30 °C a 50 °C (-22 °F a 122 °F)
Temperatura de armazenamento	-40 °C a 85 °C (-40 °F a 185 °F)
Classificação da caixa	IP 55
Ventilação	Não necessária
Meios de desligar	Disjuntor de derivação externa
Deteção de Corrente Residual	Integrado (Tipo A + DC 6 mA)
Wi-Fi	2,4 GHz, 802.11b/g/n
Certificados	CE, IEC 61851-1 CB



ETIQUETA DO WALL CONNECTOR

Cada Wall Connector tem uma etiqueta no lado exterior com informação única do produto, incluindo:



- TPN: Número de peça Tesla
- TSN: Número de série Tesla
- Entrada: Máxima potência de entrada
- Saída: Máxima potência de saída
- MAC: Endereço MAC exclusivo atribuído ao Wall Connector
- SSID: Ponto de acesso Wi-Fi exclusivo atribuído ao Wall Connector




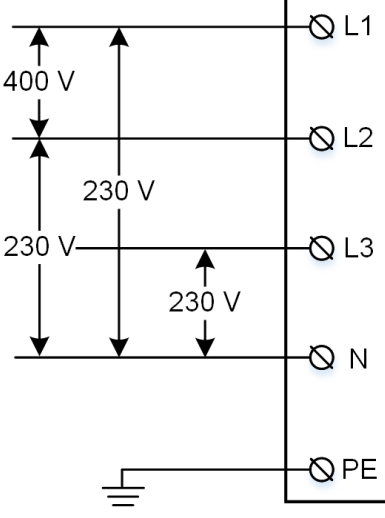
OPÇÕES DA FONTE DE ALIMENTAÇÃO

Para uma utilização básica, o Wall Connector necessita de uma ligação elétrica aos terminais da Fase 1, Neutro e da ligação à terra (PE). A ligação aos terminais da Fase 2 e Fase 3 é suportada para alguns tipos de rede.

⚠ CUIDADO: O Wall Connector suporta 230 V F-N (+/- 10%). A ligação incorreta do terminal neutro com >264 V ao terminal PE pode danificar o Wall Connector.

O Wall Connector pode funcionar com uma fonte de alimentação trifásica ou monofásica.

Tabela 1. Opção de instalação mais comum

Opção de configuração da cablagem para cinco fios: Fase 1, Fase 2, Fase 3, Neutro, PE		
		<p>Opções do tipo de rede:</p> <ul style="list-style-type: none">• Sistema trifásico de 400 V de ligação em Y <p>⚠ CUIDADO: Reconfirmar que a ligação N é de 230 V de F para N nos terminais da caixa de ligação elétrica antes de proceder à alimentação.</p>

NOTA: A cor azul é a cor usada pela norma IEC para neutro. Alguns mercados podem usar outras cores para simbolizar os condutores das fases e neutro.



OPÇÕES DA FONTE DE ALIMENTAÇÃO

Tabela 2. Segunda opção de instalação mais comum

Opção de configuração da cablagem para três fios: Fase 1, Neutro, PE

		<p>Opções do tipo de rede:</p> <ul style="list-style-type: none">• 230 V Fase para Neutro• 230 V Fase para Fase <p>NOTA: Para as ligações de 230V de Fase para Fase, sem Neutro, ligue uma Fase da rede ao terminal Neutro da caixa de ligação elétrica.</p> <p>⚠ CUIDADO: Reconfirmar que a ligação N é de 230 V de F para N nos terminais da caixa de ligação elétrica antes de proceder à alimentação.</p>
--	--	--



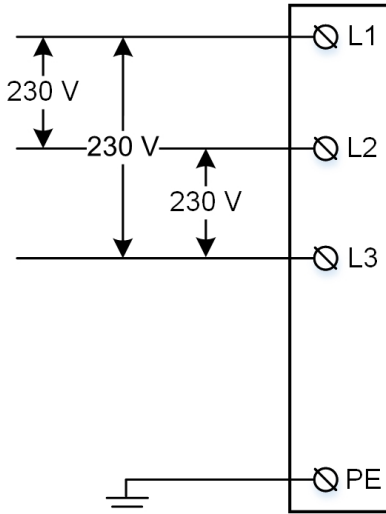
OPÇÕES DA FONTE DE ALIMENTAÇÃO

Tabela 3. Opção de instalação menos comum, mas suportada

Opção de configuração da cablagem para quatro fios: Fase 1, Fase 2, Neutro, PE



* Quando realizar a ligação à rede em triângulo de 230 V sem neutro, coloque uma das ligações da fase no terminal neutro da caixa de ligação elétrica.

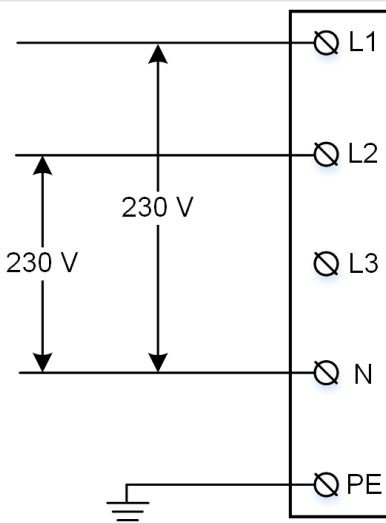


Opções do tipo de rede:

- Ligação em triângulo com 230 V Fase para Fase
- Ligação em estrela aberta com 230 V de Fase para Neutro
- Divisão de fase 230 V Fase para Neutro

NOTA: No caso de uma ligação à rede em triângulo, coloque um dos condutores da fase da rede no terminal neutro da caixa de ligação elétrica do Wall Connector.

NOTA: O condutor com a tensão mais baixa para a ligação à terra (PE) deve ser ligado ao terminal Neutro.



⚠ CUIDADO: Reconfirmar que a ligação N é de 230 V de F para N nos terminais da caixa de ligação elétrica antes de proceder à alimentação.



CLASSIFICAÇÃO DO DISJUNTOR/SAÍDA MÁXIMA

Potência de saída

Para uma melhor taxa de carreg., instale um disj. p/emp. o tipo de rede e a saída de corrente pretendida. O Wall Connector dispõe de RCD incorporado Tipo A + CC 6mA.

A máxima saída de corrente (amperes) pode ser programada pelo instalador como parte do processo de colocação em funcionamento. Pode ser selecionada qualquer amperagem entre 6 A e 32 A. Abaixo é apresentada a potência de saída estimada para os vários tipos de redes elétricas:

NOTA: Alguns veículos Tesla podem exigir menos corrente do que a saída máxima do Wall Conector. A taxa de carregamento efetiva depende da saída do Wall Connector e do carregador de bordo do veículo. Consulte as especificações do veículo no site da Tesla.

Máxima saída de corrente (A)	Alimentação monofásica de 230 V (kW)	Alimentação trifásica delta de 230 V (kW)		Alimentação trifásica de 400 V (kW)
		Modelo S/X	Modelo 3/Y	
32	7,4	8,5	11	22,1
25	5,8	6,6	10	17,3
20	4,6	5,3	8	13,8
16	3,7	4,2	6,4	11
13	3	3,5	5,2	9
10	2,3	2,7	4	6,9
8	1,8	2,1	3,2	5,5
6	1,4	1,6	2,4	4,1

NOTA: Consulte os regulamentos locais sobre os requisitos para desligamento.

NOTA: Consulte [Procedimento de colocação em funcionamento](#) para obter mais informações sobre como programar a amperagem máxima.



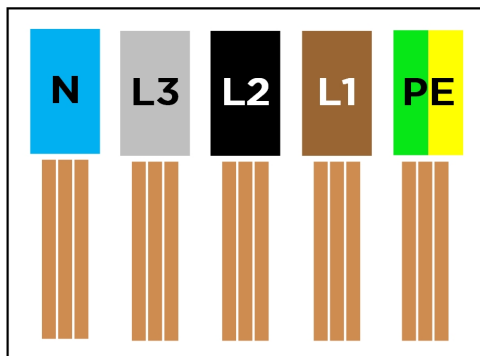
Condutores do circuito de derivação e fio de terra

- Consulte o código (normas) de eletricidade local para selecionar os condutores corretos e a dimensão correta do fio de terra, adequados ao disjuntor selecionado.
- Os terminais da caixa de ligação elétrica no Wall Connector podem usar fio entrançado entre 4 mm² e 25 mm² ou fio sólido entre 1,5 mm² e 25 mm². O instalador é responsável pela seleção da dimensão do fio que será compatível com as normas locais, tendo em consideração a amperagem, a distância e outras condições do local.



NOTA: Se for usado um fio entrançado de dimensão inferior a 4 mm², deve ser usado uma use ponteira de dimensão adequada para proceder a uma fixação correta.

- Para locais com múltiplos Wall Connectors, cada um deles deve ter o seu próprio circuito de derivação e um disjuntor dedicado.
- Para instalações no exterior, use fixações impermeáveis quando fixar os fios de alimentação à caixa de ligação elétrica.
- Para este guia de instalação, são usadas as cores da norma IEC para F1, F2, F3, Neutro e PE. Algumas regiões podem usar outras cores normalizadas.



Ligações à terra

O Wall Connector deve ter uma ligação à terra até ao ponto de terra do equipamento principal no local. Sem uma ligação à terra adequada, o Wall Connector não vai carregar o veículo durante o teste de segurança de terra. O condutor de terra do equipamento deve ser instalado com os condutores do circuito e ligado ao terminal de terra do equipamento na caixa de ligação elétrica. Instale um fio de terra com uma dimensão adequada ao código (norma) de eletricidade local.

NOTA: Para suportar as redes TT e IT, a segurança de terra pode ser desativada durante o processo de colocação em funcionamento. A segurança de terra deve estar sempre ativada para as redes TN.



USAR O WALL CONNECTOR

1. Abra a porta de carregamento do veículo ao premir o botão da pega de carregamento, ao premir a porta de carregamento, através da aplicação móvel, através do ecrã tátil do veículo ou ao manter premido o botão da bagageira no comando.
2. Introduza a pega de carregamento na porta de carregamento do veículo.
3. Verifique os controlos do veículo para verificar o carregamento.
4. Para retirar a pega de carregamento do veículo, mantenha premido o botão da pega para desbloquear a porta de carregamento.

NOTA: O veículo tem de estar destravado para poder retirar a pega de carregamento.



5. Retire a pega de carregamento da porta de carregamento do veículo.
6. Enrole o cabo de carregamento no Wall Connector no sentido contrário ao dos ponteiros do relógio e introduza a pega do carregador no suporte.

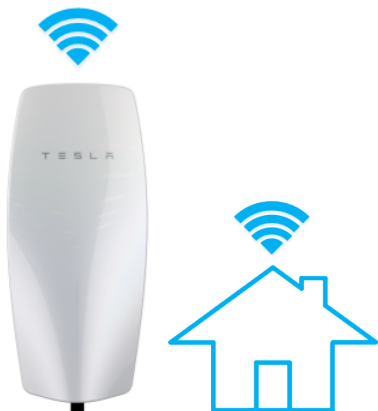




CARACTERÍSTICAS

Conectividade

O Wall Connector está equipado com Wi-Fi para comunicar com os roteadores (routers) do local, veículos, dispositivos móveis, outros Wall Connectors e outros produtos Tesla.



Ponto de acesso alojado

O Wall Connector aloja uma rede com ponto de acesso Wi-Fi 802.11, de 2.4 Ghz, protegida por palavra-passe WPA2, para simplificar a colocação em funcionamento e a ligação a outros dispositivos.

O nome da rede Wi-Fi SSID única e a palavra-passe WPA2 para ligar ao Wall Connector estão impressos na etiqueta na parte traseira da unidade principal, bem como na capa do Guia de Iniciação Rápida incluído na caixa.



Rede local

Ligar o Wall Connector a uma rede local Wi-Fi permite receber atualizações de firmware sem fios, acesso a diagnósticos remotos e capacidade de monitorização dos dados de utilização. É necessária uma ligação Wi-Fi para locais que utilizem autenticação, pagamentos e outras funcionalidades de gestão de propriedade.

NOTA: Algumas funcionalidades serão adicionadas ao longo do tempo.

O Wall Connector suporta apenas redes com infraestrutura 802.11, com uma frequência de 2,4 Ghz, protegida por WPA2/3.



NOTA: São suportadas redes ocultas.

NOTA: Numa futura atualização de firmware, será suportado o modo WPA Enterprise.

NOTA: Funcionalidades de gestão de propriedade serão ativadas através de futuras atualizações de firmware.

Dispositivo de corrente residual (RCD)

O Wall Connector dispõe de RCD incorporado Tipo A + CC 6mA. A vantagem desta proteção é que o RCD de Tipo B não é necessário durante a instalação do Wall Connector de 3.^a geração. Consulte os regulamentos locais sobre o tipo de disjuntor necessário.

A interrupção da proteção contra falhas de ligação à terra de CA deteta, automaticamente, uma diferença na CA entre os condutores de fornecimento de energia, que indicaria que a corrente está a percorrer o condutor de terra. A proteção contra falhas de CA dispara aos 20 mA.

A interrupção da proteção contra falhas de ligação à terra de CC deteta, automaticamente, uma fuga de CC através da ligação à terra. A proteção contra falhas de CC dispara aos 6 mA.

Para solucionar esta falha, é necessária a ação do utilizador, que deve premir o botão do cabo ou desligar o cabo do veículo. Se a falha permanecer, consulte um eletricista para verificar a fonte de alimentação.

Interruptor de monitorização de terra

O Interruptor de monitorização de terra permite que o instalador selecione diferentes opções de controlo antecipado. O Wall Connector verifica constantemente a presença de uma ligação à terra segura e recupera-se automaticamente das falhas. A segurança de terra funciona através da injeção de uma pequena percentagem de corrente no condutor de terra para medir a impedância entre a fase e a terra. Se for detetada uma impedância elevada, o Wall Connector bloqueia o carregamento e apresenta um código de falha com as luzes vermelhas a piscar duas (2) vezes. Consulte [Códigos de falha](#) para aceder à lista completa de códigos de falha.

Para a segurança de terra funcionar nas redes TN, a ligação ao distribuidor elétrico deve vir com referencial de terra (Neutro). A ligação à terra deve ocorrer em apenas um ponto no sistema elétrico do local da instalação.

A segurança de terra do Wall Connector pode ser ajustada em países com configurações de redes TT ou IT.

A funcionalidade do Interruptor de monitorização de terra controla a ligação à terra do Wall Connector. Selecione a opção correta com base no sistema de terra e na impedância de terra da instalação.

Consoante o país, existem três opções disponíveis:

- **Ativar:** A ligação à terra será monitorizada e, se for detetada uma resistência elevada na terra, o Wall Connector será desativado. Esta é a configuração preferencial para garantir a proteção, e deve ser selecionada quando se espera uma ligação à terra forte (como no caso das redes TN e na maioria das redes TT), e sempre que os regulamentos o exijam.
- **Desativar:** A ligação à terra não será monitorizada. Esta deve ser a configuração selecionada quando a ligação à terra não é realizada (como no caso das redes TI), ou sempre que a corrente induzida por esta verificação possa ser problemática (como acontece com algumas redes TT com dispositivos sensíveis a corrente residual).

NOTA: A monitorização de terra está sempre ativada para instalações na América do Norte.

Quaisquer problemas temporários, como falhas da ligação à terra ou picos de tensão no serviço, são resolvidos de forma automática.



Falhas de energia

Se ocorrer uma falha elétrica enquanto o Wall Connector estiver a carregar um veículo, o carregamento é retomado automaticamente no espaço de 1 a 3 minutos após o restauro da eletricidade. O Wall Connector apresenta uma luz azul contínua na placa frontal para indicar que está a comunicar com o veículo e a aguardar para retomar o carregamento. Em alternativa, pressione o botão da pega de carregamento após o restauro da eletricidade para retomar imediatamente o carregamento com o Wall Connector.

Atualizações de firmware

As atualizações de firmware serão aplicadas automaticamente ao Wall Connector para melhorar a experiência de utilização e adicionar novas funcionalidades. Ligue o Wall Connector ao Wi-Fi para aceder à atualização de firmware mais recente. Consulte [Procedimento de colocação em funcionamento](#).

Os veículos Tesla podem disponibilizar atualizações de firmware aos Wall Connectors.

Monitorização térmica

O Wall Connector monitoriza de forma ativa as temperaturas em diversas localizações durante o carregamento, para garantir a estabilidade da sessão de carregamento. Os sensores de temperatura estão localizados nos relés, microcontrolador, pega de carregamento e traseira da unidade principal para monitorizar a temperatura dos terminais na caixa de ligação elétrica.

Em condições mais quentes, o Wall Connector pode reduzir a corrente e a velocidade de carregamento para autoproteção. Quando isto acontece, a barra de luz na placa frontal continua a apresentar o “fluxo de luz verde” e as luzes vermelhas piscam três vezes para indicar que o carregamento foi reduzido devido às temperaturas elevadas. Se a temperatura continuar a aumentar, o Wall Connector interrompe o carregamento e apresenta as luzes vermelhas a piscar três vezes.

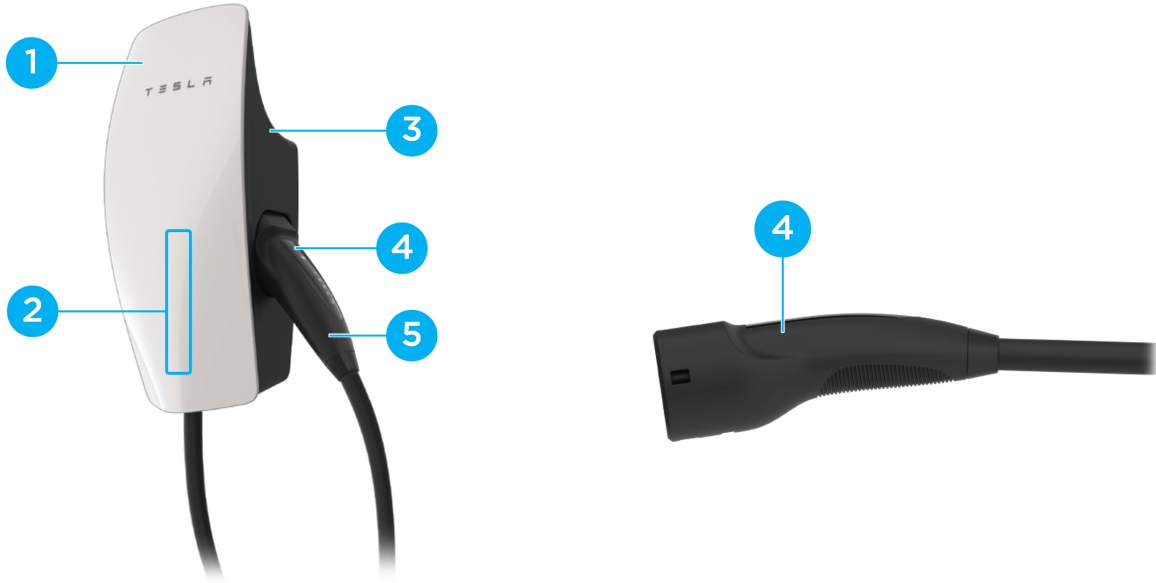
NOTA: Consulte [Códigos de falha](#) para aceder à lista completa de códigos de erro.

Para um melhor desempenho, instale o Wall Connector em zonas onde a temperatura ambiente se mantenha abaixo dos 50 °C (122 °F). Em circunstâncias raras, o Wall Connector pode começar a reduzir a amperagem com temperaturas ambiente de 35 °C (95 °F). Os ajustes à amperagem são automáticos e dispensam a ação do utilizador; o Wall Connector retoma o nível de corrente inicial quando regista uma redução da temperatura.



COMPONENTES EXTERNOS DO WALL CONNECTOR

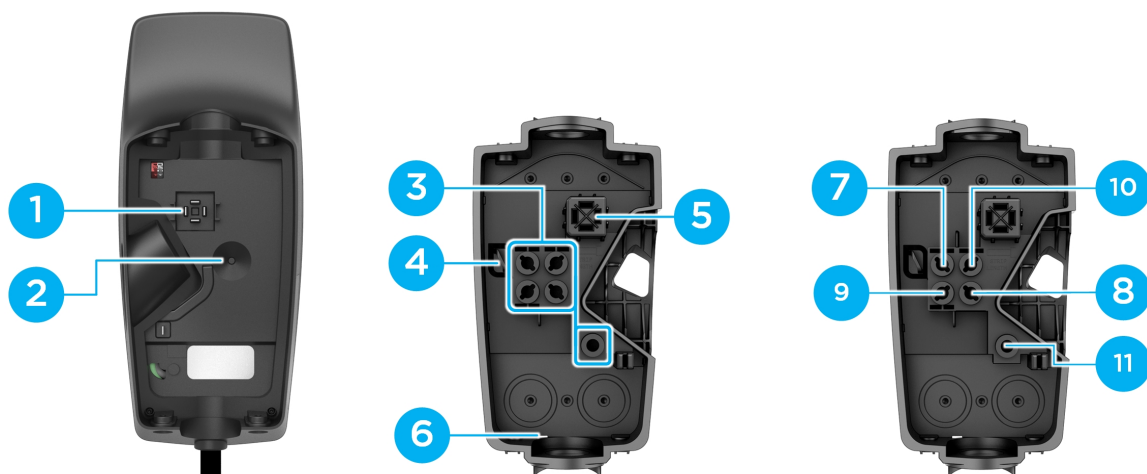
O termo “Wall Connector” refere-se ao produto completo.



1. Placa frontal
2. Barra de luz (vertical)
3. Unidade principal
4. Botão da pega de carregamento
5. Pega de carregamento





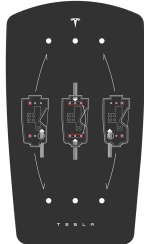





COMPONENTES INTERNOS DO WALL CONNECTOR



1. Lâminas de contacto
2. Sensor de temperatura
3. Terminais dos condutores
4. Fixação da abraçadeira plástica
5. Contactos deslizantes
6. Abertura de drenagem da caixa de ligação elétrica (permite proteção Tipo 3R)
7. Neutro
8. Fase 1
9. Fase 2
10. Fase 3
11. Terra



INCLUÍDO NA EMBALAGEM

 <p>Unidade principal</p>	 <p>Caixa de ligação elétrica</p>	 <p>Modelo de montagem da caixa de ligação elétrica</p>	 <p>Broca sextavada (4 mm)</p>
 <p>Abraçadeira plástica (x1)</p>	 <p>Parafuso de fixação do Wall Connector à caixa de ligação elétrica (x4)</p>	 <p>Parafuso de fixação da caixa de ligação elétrica à parede (x2) 4,0 x 50 mm (PZ2) (#8 x 2 in)</p>	 <p>Guia de Iniciação Rápida (inclui autocolante com o nome da rede SSID e palavra-passe única)</p> <p>GUARDE ESTE DOCUMENTO</p>

NOTA: A broca sextavada, a abraçadeira plástica e os parafusos encontram-se num saco de plástico no interior da caixa de ligação elétrica, que está presa à unidade principal do Wall Connector.

NOTA: Não inclui as buchas de parede. Se realizar a instalação em betão ou outro material semelhante, use buchas de 6 mm.



FERRAMENTAS

Ferramentas necessárias

NOTA: Os tamanhos das brocas são indicados para a montagem em superfícies de madeira. Se a instalação for realizada em betão, alvenaria ou outro tipo de superfície, consulte um electricista para escolher a dimensão otimizada dos furos de guia.

 Chave de parafusos dinâmométrica (5,6 Nm, 50 lbf . in)	 Multímetro	 Detetor de estacas de madeira (se proceder à instalação em paredes de madeira)	 Fita métrica
 Alicate descarnador	 Broca, 5 mm (3/16 in) (se proceder à instalação em paredes de madeira)	 Broca, 2,5 mm (3/32 in) (se proceder à instalação em paredes de madeira)	 Chave de brocas
 Nível	 Smartphone (com Wi-Fi)	 Berbequim elétrico	

Ferramentas opcionais

 Broca cónica, 29 mm (1-1/8 in)	 Broca cónica, 35 mm (1-3/8 in)	 Computador (com Wi-Fi)
---	---	---

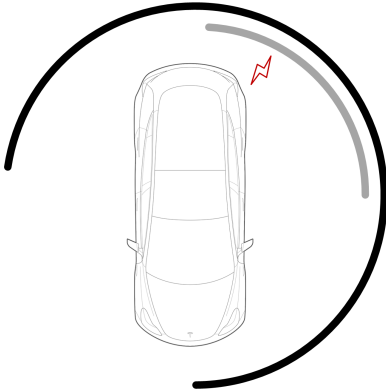


CONSIDERAÇÕES SOBRE A INSTALAÇÃO

O Wall Connector pode ser instalado em qualquer superfície vertical e plana, capaz de suportar o seu peso (p. ex. parede, pedestal, etc.). O Wall Connector (caixa de ligação elétrica, placa frontal e cabo comprido) pesa 6,8 kg (15 lb).

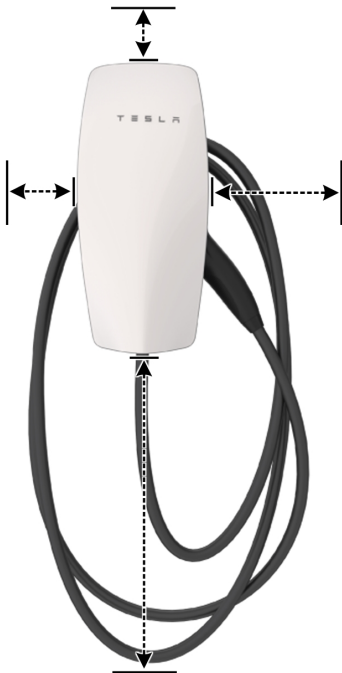
Escolher a localização

Instale o Wall Connector num local onde seja possível que o cabo de carregamento chegue à porta de carregamento do veículo sem esforçar o cabo.



- Cinzento escuro: Zona de instalação recomendada para Wall Connectors com um cabo de 7,3 m (24 ft)
- Cinzento claro: Zona de instalação recomendada para Wall Connectors com um cabo de 2,6 m (8,5 ft)

Instale o Wall Connector num local com bastante espaço de todos os lados, para permitir o enrolamento do cabo de carregamento na unidade e colocar facilmente a pega de carregamento no suporte lateral.

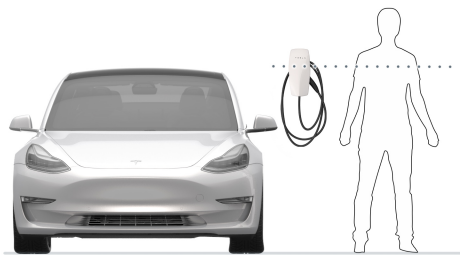


NOTA: Se existirem limitações de espaço, pode ser instalado um organizador de cabos perto do Wall Connector.



CONSIDERAÇÕES SOBRE A INSTALAÇÃO

Definir a altura



- Altura máxima (interior e exterior): 1,52 m (60 in)
- Altura recomendada: ~1,15 m (~45 in)
- Altura mínima para exterior: 0,6 m (24 in)
- Altura mínima para interior: 0,45 m (18 in)

Maximizar a recepção do sinal Wi-Fi

Os Wall Connectors devem estar ligados a uma rede Wi-Fi local para um funcionamento otimizado. Para obter o máximo sinal de recepção, evite instalar o Wall Connector em lados opostos de betão, alvenaria, vigas de metal e outras obstruções físicas que possam impedir a recepção do sinal Wi-Fi.

NOTA: Se um dispositivo móvel conseguir aceder à ligação Wi-Fi local no espaço onde se encontra, é um bom indicador de que também será possível realizar a ligação do Wall Connector.





CONSIDERAÇÕES SOBRE A INSTALAÇÃO

Opções de entrada dos fios



A caixa de ligação elétrica do Wall Connector tem múltiplas opções de entrada dos fios. Escolha um local de entrada dos fios e siga as instruções de instalação com base opção selecionada.

1. Entrada por cima
2. Entradas por trás (do lado esquerdo ou direito)
3. Entrada por baixo



PASSOS DE INSTALAÇÃO

PASSOS 1, 2 e 3: Preparar e montar a caixa de ligação elétrica

Este procedimento tem 4 variações diferentes, dependendo da opção selecionada de entrada dos fios, mas a ordem geral dos passos será a mesma para todas as opções de entrada dos fios:

1. Faça furos de 5 mm na caixa de ligação elétrica*. Se optar pela entrada dos fios pela parte traseira, use a broca cônica.
2. Use o modelo de cartão para marcar ou realizar furos de guia na superfície de montagem*. Recomenda-se realizar um furo de guia de 2,5 mm para a maioria das superfícies.

NOTA: Realize um furo de guia maior, capaz de receber buchas de parede de 6 mm, se proceder à instalação em betão, alvenaria ou materiais semelhantes.

NOTA: O instalador pode ajustar a dimensão do furo de guia consoante a superfície de montagem.

NOTA: Use um nível para garantir que o modelo esteja perfeitamente nivelado.

3. Fixe a caixa de ligação elétrica à superfície de montagem com os parafusos incluídos, que incluem uma anilha vedante integrada. A cabeça dos parafusos é compatível com a broca de cabeça n.º 2 Phillips ou n.º 2 quadrada. Fixe a conduta/acoplamentos e passe os fios condutores*.

NOTA: O instalador é responsável pela seleção dos materiais adequados para as condutas/acoplamentos para a instalação.

* As localizações exatas dependem da opção de entrada dos fios

Tabela 4. Para a entrada dos fios por cima

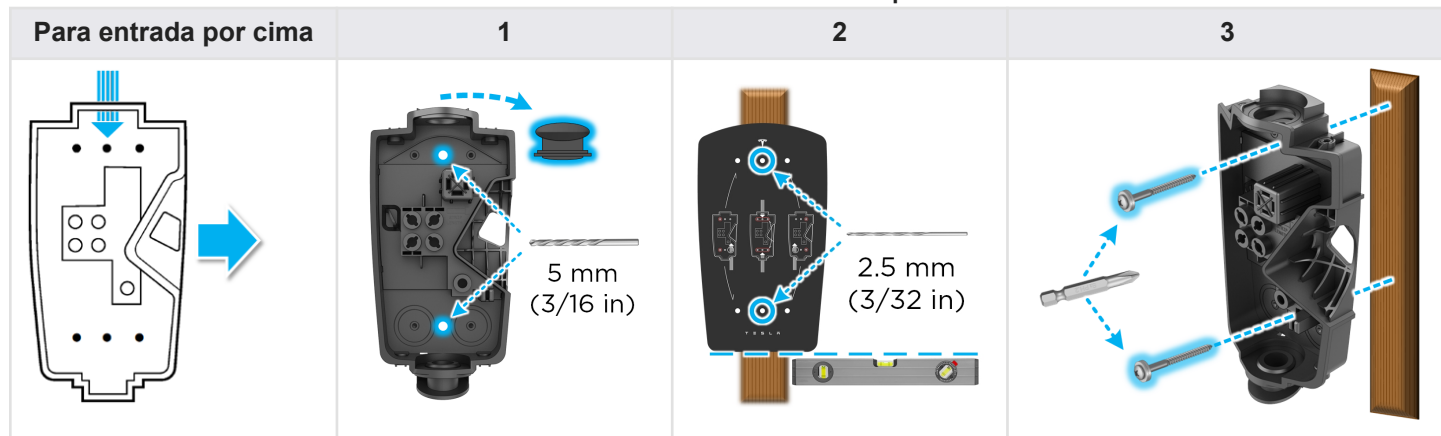
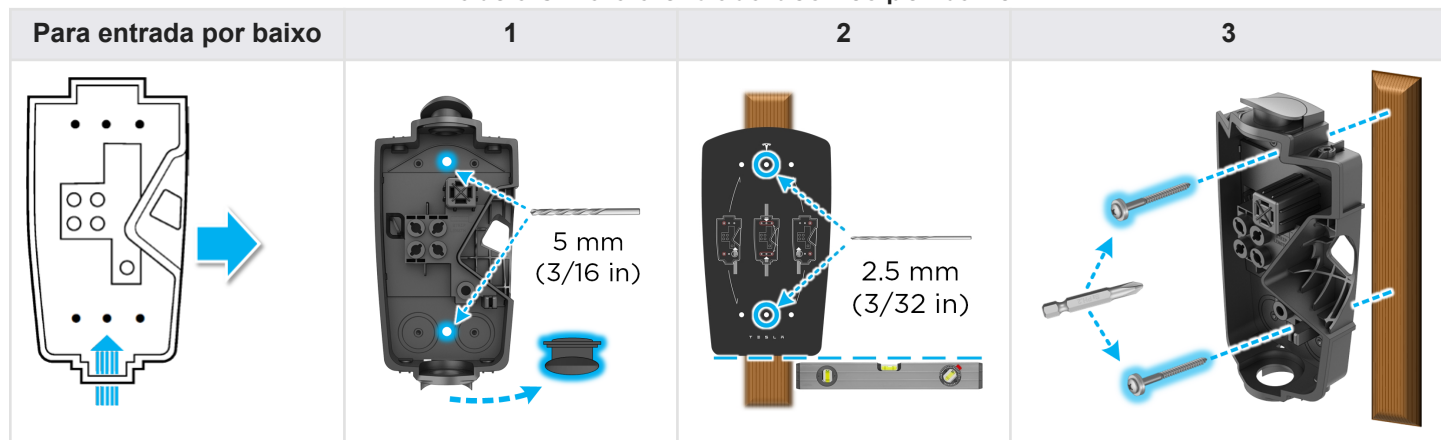


Tabela 5. Para a entrada dos fios por baixo





PASSOS DE INSTALAÇÃO

Tabela 6. Para a entrada dos fios do lado esquerdo traseiro

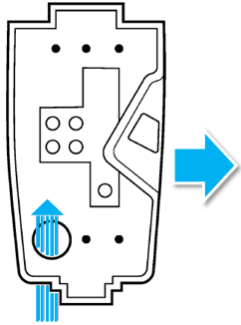
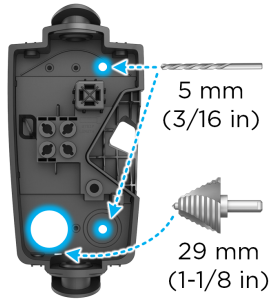
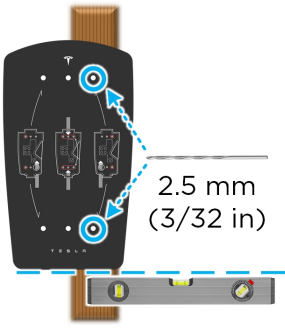
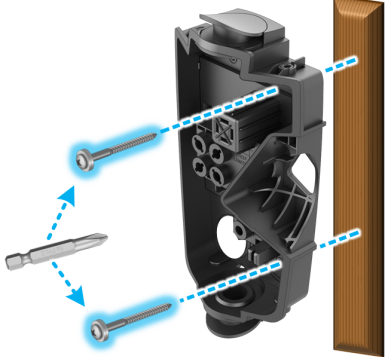
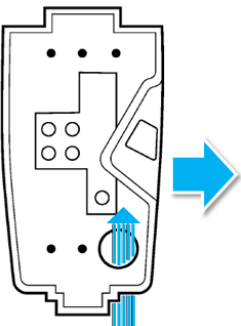
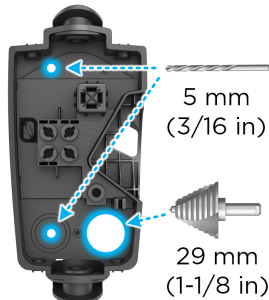
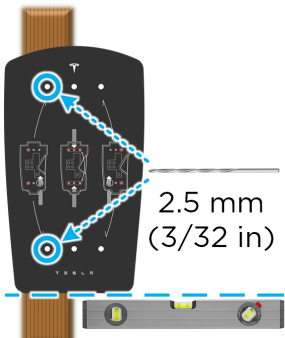
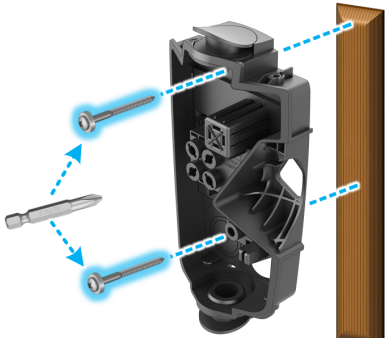
Para entrada do lado esquerdo traseiro	1	2	3
			

Tabela 7. Para a entrada dos fios do lado direito traseiro

Para entrada do lado direito traseiro	1	2	3
			

⚠ CUIDADO: O Wall Connector tem a classificação IP 55 e não precisa de calafetagem. Evite a utilização de qualquer tipo de adesivo, vedante ou cola durante a instalação do Wall Connector. Os parafusos fornecidos têm anilhas vedantes que oferecem uma vedação adequada.

O instalador é responsável pelo fornecimento dos prensa-cabos, fixações e condutas adequadas para garantir o abastecimento elétrico seguro até à caixa de ligação elétrica do Wall Connector. As entradas por cima e por baixo têm um diâmetro de 28 mm quando se remove o tampão vedante. Caso seja necessário, a entrada por baixo pode ser alargada através de uma broca cônica. Não alargue a entrada por cima.

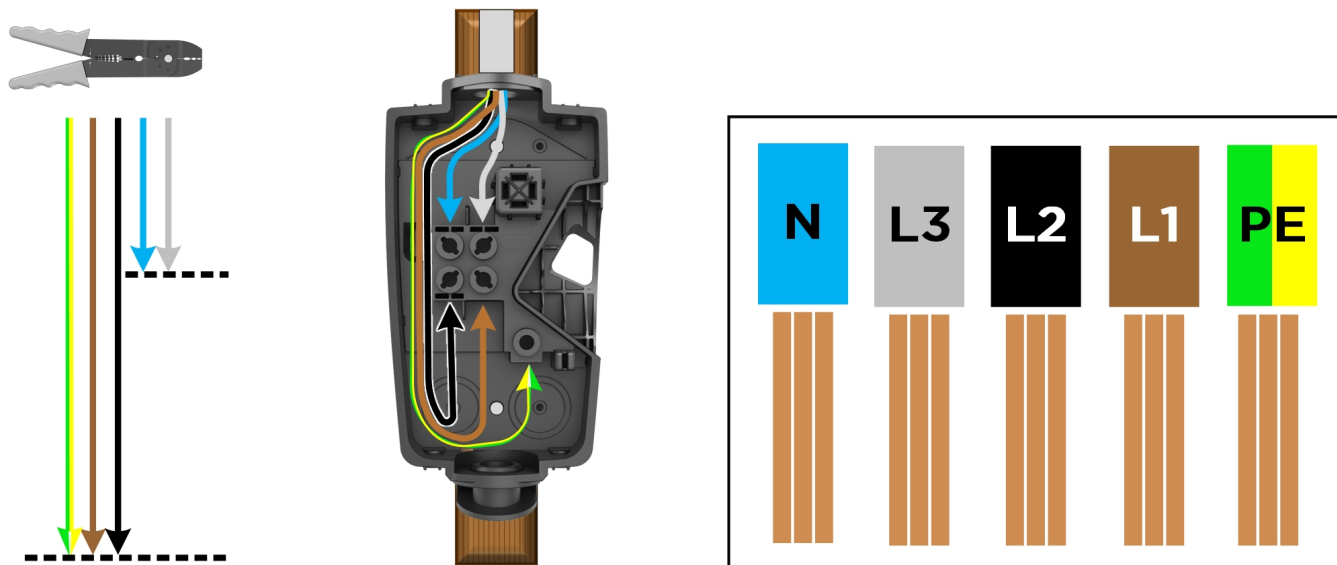


PASSO 4: Dimensionar e encaminhar os fios condutores

Primeiro, puxe o excesso de fio e, em seguida, corte no comprimento adequado. Use um alicate descarnador para cortar o fio de cada condutor de acordo com o seu ponto de entrada e posição. Fixe os conduites/acoplamentos e encaminhe cada fio condutor pela caixa de ligação elétrica em direção ao terminal correto.

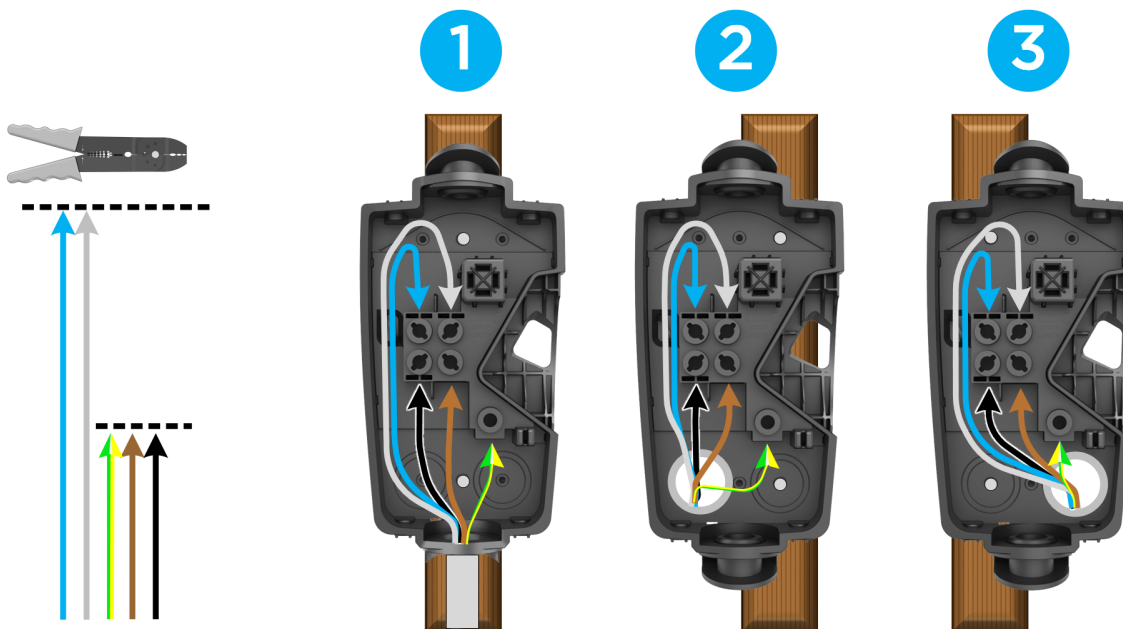
NOTA: As cores do isolamento do fio podem variar de acordo com cada mercado.

Para a entrada dos fios por cima



Os comprimentos/proporções dos fios apresentados não estão à escala.

Para a entrada dos fios por baixo (1), do lado esquerdo traseiro (2) ou do lado direito traseiro (3)

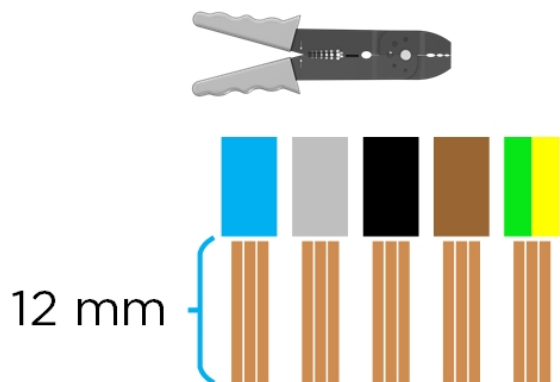


Os comprimentos/proporções dos fios apresentados não estão à escala.



PASSO 5: Descarnar e fixar os fios nos terminais da caixa de ligação elétrica

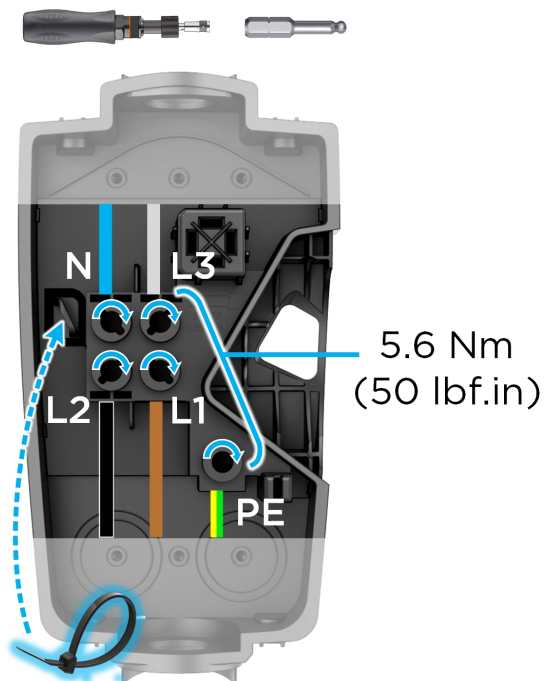
1. Use um alicate descarnador para descarnar as pontas de cada fio em cerca de 12 mm.



2. Introduza cada fio descarnado no terminal correto.

NOTA: Se for usado um fio entrançado de dimensão inferior a 4 mm², use uma ponteira de dimensão adequada para proceder a uma fixação correta.

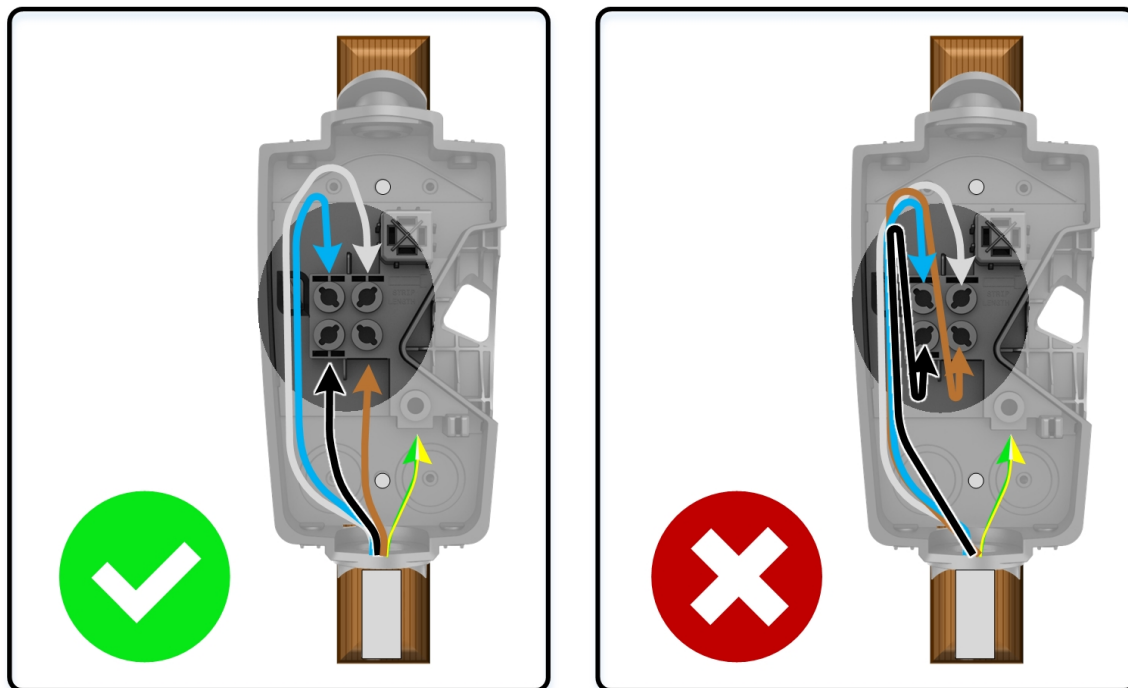
3. Use a broca incluída para apertar cada terminal com uma força de 5,6 Nm (50 lbf.in). Use abraçadeiras plásticas para fixar os fios na argola de manutenção, no lado esquerdo da caixa de ligação elétrica.





PASSOS DE INSTALAÇÃO

4. Depois de fixar a abraçadeira na posição pretendida, use uma tesoura para cortar o excesso de plástico. Confirme que não existem fios ou outras obstruções diante dos parafusos do bloco de terminais antes de avançar para o passo seguinte.



NOTA: A parte traseira do Wall Connector tem um sensor para monitorizar o bloco de terminais, dado que a obstrução causada por um cabo ou abraçadeira plástica pode interferir com o funcionamento do Wall Connector.



PASSO 6: Fixar a unidade principal à caixa de ligação elétrica

1. Fixe a unidade principal à caixa de ligação elétrica.



2. Fixe a unidade principal à caixa de ligação elétrica com os quatro parafusos incluídos, recorrendo à broca incluída. Use uma chave de brocas para apertar manualmente os parafusos.



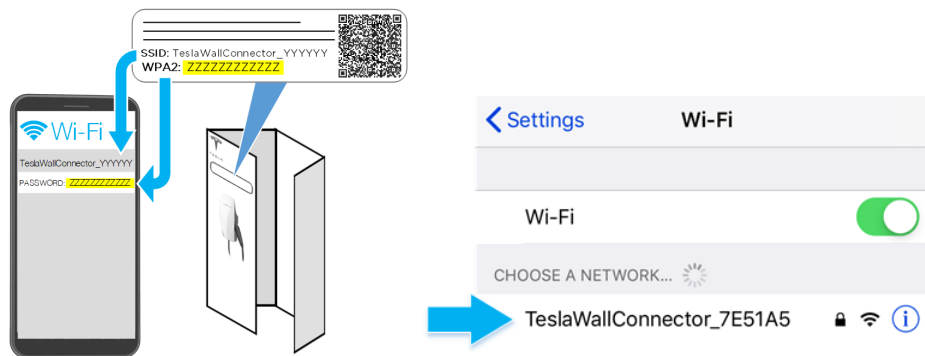


PROCEDIMENTO DE COLOCAÇÃO EM FUNCIONAMENTO

O processo de colocação em funcionamento do Wall Connector permite uma fácil configuração do tamanho do disjuntor, ligação Wi-Fi e opções de partilha de energia. **Os Wall Connectors devem ser colocados em funcionamento antes da primeira utilização.**

1. Ligue o disjuntor de circuito correspondente do Wall Connector para alimentar a unidade.
2. Use um dispositivo compatível com Wi-Fi, tal como um smartphone, para efetuar a ligação ao sinal Wi-Fi SSID emitido pelo Wall Connector. É possível entrar na rede do Wall Connector ao ler o autocolante com o código QR, apresentado na capa do Guia de Iniciação Rápida, ou através da seleção manual da rede e introdução manual da palavra-passe WPA2 (que se encontra no autocolante na capa do Guia de Iniciação Rápida).

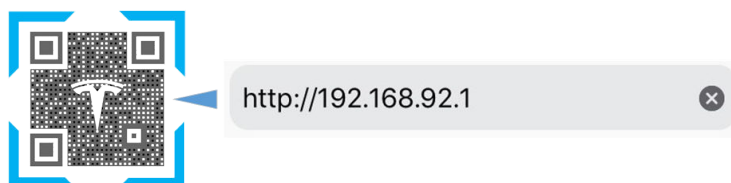
NOTA: O SSID transmite durante 15 minutos.



NOTA: Se não for possível estabelecer ligação com o SSID do Wall Connector, desligue a função de dados móveis do dispositivo móvel e volte a tentar.

NOTA: Se o Wall Connector não tiver sido colocado em funcionamento, uma luz amarela acende-se continuamente na parte frontal da unidade principal, para indicar que está pronta para ser colocada em funcionamento.

3. Leia o código QR abaixo com o dispositivo que está ligado ao Wall Connector para aceder à interface do browser de colocação em funcionamento. Em alternativa, introduza manualmente o endereço URL (<http://192.168.92.1>) no browser.



4. Siga os passos de colocação em funcionamento, apresentados no ecrã do browser.



NOTA: Para o Wall Connector voltar a emitir o SSID, mantenha premido o botão da pega de carregamento durante 5 segundos ou desligue o disjuntor e volte a ligá-lo.



LEDS DO WALL CONNECTOR

Códigos de luzes

Arranque

Depois de ligar o conector de parede através do disjuntor, cada LED (sete no total) da placa frontal acende-se durante um segundo.



Outro

Após o arranque, a aguardar colocação em funcionamento	Em espera, a aguardar a ligação	Carregamento em curso	Emissão SSID, pronto para colocar em funcionamento	A aguardar carregamento, em comunicação com o veículo
Amarela contínua (verde + vermelha)	Verde superior contínua	Fluxo verde completo	Luzes verdes a piscar	Azul contínua

NOTA: Se aparecer um ponto vermelho, ligue ao Comis. do Conect. de parede ou consulte a tabela abaixo para códigos de erro.



Códigos de falha

Todos os códigos vermelhos intermitentes pausam durante um segundo e depois repetem-se.		
Barra de luz	O que significa	Detalhes
Sem luzes	Problema na fonte de alimentação, carregamento desativado	Verifique se a fonte de alimentação está ligada. Se o problema persistir, solicite a um electricista para remover o Wall Connector da caixa de ligação elétrica e confirmar que existe tensão no bloco de terminais, com recurso a um multímetro. Registre as medições nos terminais da caixa de ligação elétrica.
Amarela contínua	O Wall Connector está pronto para ser colocado em funcionamento	Consultar Procedimento de colocação em funcionamento para colocar em funcionamento o Wall Connector.
Vermelha contínua	falha interno, carregamento desativado	Desligue o disjuntor, aguarde 5 segundos e volte a ligar. Se permanecer a luz vermelha contínua, identifique o número de peça e o número de série e, em seguida, contacte a Tesla Energy.
Luz vermelha pisca uma (1) vez	Interrupção do circuito por falha de ligação à terra devido a passagem de corrente insegura, carregamento desativado	Inspeccione a pega, o cabo, o Wall Connector e a porta de carregamento do veículo para detetar eventuais danos ou sinais de entrada de água. Contacte a Tesla Energy se a fonte de alimentação tiver sido verificada e considerada adequada por um electricista.
Luz vermelha pisca duas (2) vezes	Falha de segurança da ligação à terra, elevada resistência à terra detetada, carregamento desativado	Verifique se o Wall Connector está devidamente ligado à terra. A ligação à terra deve estar ligada a montante da fonte de alimentação para um funcionamento correto. Verifique todas as ligações físicas, incluindo os terminais da caixa de ligação elétrica, painel(is) elétrico(s) e caixas de junção. Se estiver ligado a um transformador, contacte o fabricante do transformador para saber como realizar a ligação à terra. Se o carregamento for realizado numa rede IT ou TT, verifique as definições de monitorização de terra.
Luz vermelha pisca três (3) vezes	Deteção de temperatura elevada; carregamento limitado ou desativado	Verifique se o Wall Connector está ligado ao Wi-Fi e atualizado com o firmware mais recente que estiver disponível, para otimizar ao máximo a funcionalidade de deteção da temperatura. Verifique se sente calor excessivo na placa frontal e pega do cabo. Solicite a um electricista que retire o Wall Connector da caixa de ligação elétrica e verifique se os condutores utilizados são do tamanho correto e ainda que foi aplicado o binário de aperto recomendado no bloco de terminais.
Luz vermelha pisca quatro (4) vezes	Ligação à Internet perdida, funcionalidades online desativadas	Verifique os objetos que possam estar a interferir com a intensidade do sinal Wi-Fi da área. Confirme que o router Wi-Fi local está operacional. Se a palavra-passe do Wi-Fi tiver sido alterada recentemente, siga o processo de colocação em funcionamento no seu dispositivo móvel para atualizar as definições do Wi-Fi.
Luz vermelha pisca cinco (5) vezes	Problema na comunicação de partilha de energia, carregamento reduzido	Verifique os objetos que possam estar a interferir com a intensidade do sinal Wi-Fi da área. Siga o processo de colocação em funcionamento no seu dispositivo móvel para voltar a estabelecer a ligação do Wall Connector para a partilha de energia.



LEDs DO WALL CONNECTOR

Todos os códigos vermelhos intermitentes pausam durante um segundo e depois repetem-se.

Barra de luz	O que significa	Detalhes
Luz vermelha pisca seis (6) vezes	Deteção de sobretensão ou fraca qualidade da rede, carregamento desativado	Ligue ao Wall Connector com o processo de colocação em funcionamento para aceder à informação de tensão imediata. Se o problema persistir, solicite a um electricista para desligar o Wall Connector da caixa de ligação elétrica e confirmar que as leituras de tensão são as esperadas no bloco de terminais, com recurso a um multímetro. Registe as medições da tensão nos terminais.
Luz vermelha pisca sete (7) vezes	Deteção de sobreintensidade de corrente no veículo	Reduza a definição da corrente de carga do veículo. Se o problema continuar e o veículo ligado for fabricado pela Tesla, registe o VIN do veículo, a hora aproximada da falha e contacte a Tesla. Se o veículo não for fabricado pela Tesla, contacte o fabricante do veículo.



INFORMAÇÕES DE GARANTIA

Nos termos das exclusões e limitações descritas abaixo, a Garantia Limitada do Equipamento de Carregamento abrange o reembolso, a reparação e a substituição necessários para reparar quaisquer defeitos de fabricação num Wall Connector fabricado e fornecido pela Tesla que ocorram durante um período de 48 meses, em condições normais de utilização pessoal, ou de 12 meses, em condições normais de utilização comercial*. Abrange igualmente quaisquer defeitos de fabricação num conector móvel ou adaptador de carregamento fabricado e fornecido pela Tesla que ocorram durante um período de 12 meses, em condições normais de utilização, a contar da data de emissão da fatura enviada ao cliente por qualquer equipamento de carregamento. Qualquer conector ou adaptador fabricado ou fornecido pela Tesla e incluído na compra e entrega iniciais de um veículo Tesla pela Tesla está abrangido pela secção da Garantia Básica Limitada do Veículo da Garantia Limitada de Veículo Novo, durante 4 anos ou 50 000 milhas (80 000 km), consoante o que ocorrer primeiro, nos termos e condições da Garantia Limitada de Veículo Novo.

* No âmbito das reclamações ao abrigo da garantia aplicáveis especificamente aos Wall Connectors, “utilização comercial” significa os Wall Connectors utilizados para outros fins que não os de carregamento numa vivenda unifamiliar, destinados a uma utilização pessoal diária que inclui, entre outros, carregamento em hotéis, escritórios, parques de estacionamento e complexos habitacionais (incluindo apartamentos, condomínios e vivendas com uma ou mais habitações), e estabelecimentos e outros locais que permitam (inclusive através de uma lista online ou pública) o pagamento consoante a utilização, ou que estejam localizados onde outros utilizadores que não o proprietário possam razoavelmente obter acesso ao Wall Connector.

A presente Garantia Limitada do Equipamento de Carregamento não abrange quaisquer danos ou avarias direta ou indiretamente causados por, devido a ou resultantes de desgaste ou deterioração normal, abuso, utilização indevida, negligência, acidente e inexistência ou inadequação da instalação, utilização, manutenção, armazenamento ou transporte, incluindo, entre outros, qualquer um dos seguintes:

Incumprimento das instruções de funcionamento e manutenção e dos avisos publicados na documentação fornecida em conjunto com o conector ou adaptador Tesla;

Fatores externos incluindo, entre outros, objetos que atinjam o conector ou adaptador Tesla, cabos ou ligações elétricas defeituosos ou danificados, falhas elétricas externas, caixas de derivação, disjuntores, porta-lâmpadas ou tomadas elétricas, meio ambiente ou causas naturais incluindo, entre outros, incêndio, terramoto, inundação, raios e outras condições ambientais;

Aspeto geral ou danos na pintura, incluindo lascas, riscos, amolgadelas e fissuras;

Inexistência de contacto com a Tesla após a descoberta de um defeito abrangido pela presente Garantia Limitada do Equipamento de Carregamento;

Qualquer reparação, alteração ou modificação ao conector ou adaptador Tesla ou a qualquer peça, ou a instalação ou utilização de quaisquer peças ou acessórios efetuada por uma pessoa ou entidade não autorizada ou certificada para o efeito; e

Instalação, reparação ou manutenção inexistentes ou inadequadas, incluindo a utilização de quaisquer acessórios ou peças que não os acessórios ou peças originais Tesla.

Embora a Tesla não exija que efetue todas as operações de manutenção, assistência ou reparação num Centro de Assistência Tesla ou numa instalação de assistência autorizada pela Tesla, a presente Garantia Limitada do Equipamento de Carregamento poderá ser anulada, ou determinadas coberturas poderão ser excluídas, devido a falta ou inadequação de manutenção, assistência ou reparação. Os centros de assistência Tesla e as instalações de reparação autorizadas pela Tesla possuem formação, conhecimentos, ferramentas e materiais relacionados com os conectores e adaptadores Tesla e, em determinados casos, poderão recorrer às únicas pessoas, ou dispor das únicas instalações autorizadas ou certificadas para trabalhar com conectores e adaptadores Tesla. A Tesla veementemente recomenda que solicite a



INFORMAÇÕES DE GARANTIA

execução de todas as operações de manutenção, assistência e reparação num centro de assistência Tesla ou numa instalação de reparação autorizada pela Tesla, a fim de evitar a anulação ou exclusões ao abrigo da presente Garantia Limitada do Equipamento de Carregamento.



LIMITES DE RESPONSABILIDADE

A presente Garantia Limitada do Equipamento de Carregamento é a única garantia expressa relacionada com o conector ou adaptador Tesla. As garantias e condições, tácitas e expressas, emergentes da legislação local, regulamentação federal ou de outra forma aplicável nos termos da lei ou da equidade, se existente, incluindo, entre outros, as garantias e condições tácitas de comercialização, qualidade comerciável ou adequação a qualquer fim particular, durabilidade, ou as decorrentes de negociação ou uso comercial, ou quaisquer garantias contra defeitos latentes ou ocultos, são renunciadas na máxima extensão permitida pela legislação local ou são limitadas no tempo, nos termos da presente Garantia Limitada do Equipamento de Carregamento. Na extensão máxima permitida pela legislação local, a realização das reparações e substituições necessárias de peças novas ou remanufaturadas pela Tesla devido aos defeitos abrangidos é a medida de correção exclusiva ao abrigo da presente Garantia Limitada do Equipamento de Carregamento ou de quaisquer garantias implícitas. Na extensão máxima permitida pela legislação local, a responsabilidade está limitada ao preço razoável para reparação ou substituição do conector ou adaptador Tesla aplicável, não devendo exceder o preço de venda ao público sugerido pelo fabricante. A substituição pode ser efetuada com peças de tipo e qualidade semelhantes, incluindo peças não originais do fabricante, ou peças consertadas ou remanufaturadas, conforme necessário. A presente Garantia Limitada do Equipamento de Carregamento abrange apenas as peças e o trabalho de fábrica necessários para reparar, mas não inclui quaisquer custos de mão-de-obra no local relacionados com a desinstalação, reinstalação ou remoção do equipamento de carregamento reparado ou substituído. Ao abrigo da presente Garantia Limitada do Equipamento de Carregamento, as peças reparadas ou substituídas, incluindo a substituição de um conector ou adaptador Tesla, estão abrangidas apenas durante o período de vigência da presente Garantia Limitada do Equipamento de Carregamento ou durante qualquer outro período definido na legislação aplicável. Em circunstância alguma poderá o período da garantia ser prolongado em resultado da reparação ou substituição do seu conector ou adaptador Tesla.

a Tesla não será responsável por quaisquer defeitos ao abrigo da presente Garantia Limitada do Equipamento de Carregamento que excedam o justo valor de mercado do respetivo conector ou adaptador Tesla no momento imediatamente anterior à deteção do defeito. Além disso, a soma de todos os benefícios a pagar ao abrigo da presente Garantia Limitada do Equipamento de Carregamento não deve exceder o preço que o cliente pagou pelo conector ou adaptador Tesla em questão.

A Tesla não autoriza qualquer pessoa ou entidade a criar, em seu nome, quaisquer outras obrigações ou responsabilidades relacionadas com a presente Garantia Limitada do Equipamento de Carregamento. Embora sujeita aos regulamentos e legislação locais, a decisão entre reparar ou substituir uma peça, ou utilizar uma peça nova, consertada ou remanufaturada, é do exclusivo critério da Tesla. Ocasionalmente, a Tesla pode oferecer-se para pagar, total ou parcialmente, o custo de determinadas reparações que não se encontrem abrangidas pela presente Garantia Limitada do Equipamento de Carregamento, em modelos específicos ou numa base ad hoc, caso a caso. A Tesla reserva-se o direito de efetuar o acima indicado, em qualquer momento, sem incorrer em qualquer obrigação de efetuar um pagamento semelhante a outros proprietários de equipamentos de carregamento Tesla.

Na máxima extensão permitida pela legislação local, a Tesla declina, pelo presente, todos e quaisquer danos diretos, indiretos, acidentais ou sequenciais decorrentes de ou relacionados com o conector ou adaptador Tesla, incluindo, entre outros, o transporte de e para um Centro de Assistência Autorizado Tesla, perda do conector ou adaptador Tesla, desvalorização do veículo, perda de tempo, perda de receitas, perda de utilização, perda de bens pessoais ou comerciais, inconveniente ou agravamento, danos morais, perda comercial (incluindo, entre outros, lucros cessantes ou perda de rendimentos), encargos com reboque, bilhetes de autocarro, aluguer de veículos, encargos com chamadas de assistência técnica, despesas de gasolina, despesas de alojamento, danos no veículo de reboque e despesas acessórias, como, por exemplo, chamadas telefónicas, transmissões de fax e despesas de correio.

As limitações e exclusões acima indicadas aplicar-se-ão independentemente de a sua reclamação decorrer de responsabilidade contratual, extracontratual (incluindo negligência e negligência grosseira), incumprimento de uma garantia ou condição, representação fraudulenta (negligente ou de outra natureza), ou de outra forma aplicável nos termos da lei ou da equidade, mesmo que a Tesla seja alertada quanto à possibilidade de ocorrência dos referidos danos ou que os referidos danos fossem razoavelmente previsíveis.



LIMITES DE RESPONSABILIDADE

Nada na presente Garantia Limitada do Equipamento de Carregamento exclui, ou de alguma forma limita, a responsabilidade da Tesla em caso de morte ou ferimentos causados direta e exclusivamente por negligência da Tesla ou dos respectivos funcionários, agentes, subcontratados (conforme aplicável), fraude ou deturpação fraudulenta, ou qualquer outra responsabilidade, na medida em que esta seja provada em tribunal da alçada competente, em juízo de última instância, sem direito a recurso, e não possa ser excluída ou limitada por imposição da legislação local.



RESOLUÇÃO DE LITÍGIOS

Na medida máxima permitida pela legislação local, a Tesla exige que o cliente comece por fornecer um aviso, por escrito, de qualquer defeito de fabricação, em prazo razoável e no período de cobertura aplicável, especificado na presente Garantia Limitada do Equipamento de Carregamento, concedendo assim à Tesla a oportunidade de efetuar quaisquer reparações necessárias antes de apresentar o diferendo ao nosso programa de resolução de litígios (descrito abaixo). Solicitamos que envie a notificação, por escrito, acerca da resolução de litígios, para o seguinte endereço:

Veículos registados na Europa, Médio Oriente:

Burgemeester Stramanweg 122

1101EN Amsterdam, Netherlands

Garantia Limitada do Equipamento de Carregamento

Inclua as seguintes informações:

- Número de peça Tesla e número de série
- O seu nome e dados de contacto
- Nome e morada da Loja Tesla e/ou Centro de Assistência Tesla mais próximo
- Descrição do defeito
- Histórico das tentativas efetuadas junto da Tesla para resolver o problema ou de quaisquer reparações ou assistências que não tenham sido prestadas pela Tesla
- Em caso de litígios, divergências ou contestações entre o cliente e a Tesla, relacionados com a presente Garantia Limitada do Equipamento de Carregamento, a Tesla irá explorar todas as possibilidades de um acordo amigável.

TESLA

Revisão 1.0